

Raccordement et protection Coffret ELECTRA 1800



Ce coffret est destiné aux installations de faibles puissances pour de nombreuses applications. Il est utilisé dans le cadre des raccordements de l'éclairage extérieur, du mobilier urbain, du contrôle d'accès et de la vidéo surveillance...



Caractéristiques

Matière thermoplastique :

- Résistance aux contraintes mécaniques, électriques et thermiques.
- Résistance au vieillissement climatique
- Teinte ivoire.

Fixation

- sur façade en saillie ou encastré.
- sur une console d'éclairage.
- sur poteau (kit en accessoire).

Spécifications

- Normes : NF C 17-200, NF C 15-100.
- Etanchéité : IP 44.
- Résistance aux chocs : IK 10.
- Protection : classe II



Equipement modulaire

- Fermeture par vis triangle de 11 mm cadencassable.
- Emplacement pour un scellé.
- Emplacement pour 3 presse-étoupes (*non fournis*).
- Montage sur rail DIN.
- Capacité : 5 modules (avec trappe : 4 modules).



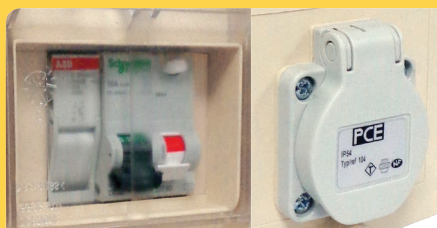
Identification

- Identification "**CLIENT**" sur étiquette autocollante en face avant (en usine).



Accessibilité

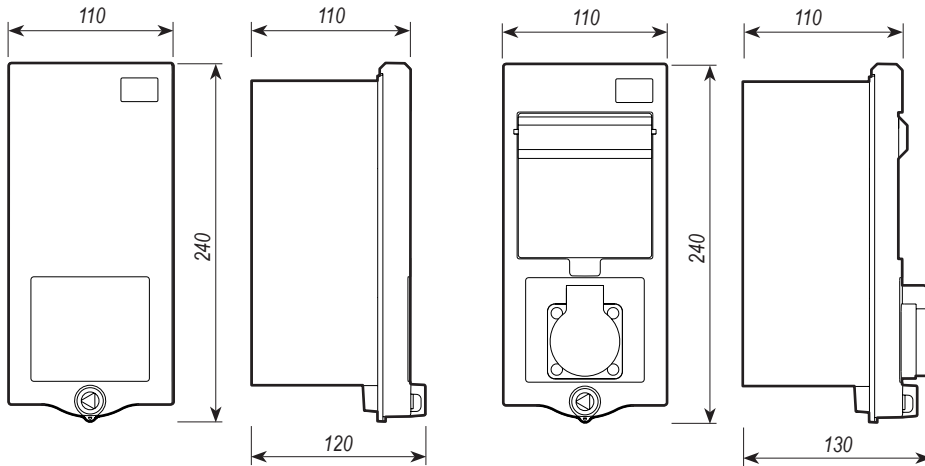
- Trappe de lecture transparente en partie supérieure.
- Obturateur intégré au capot.
- Prise de courant IP54 avec volet anti-poussière et nuisibles.



Raccordement et protection Coffret ELECTRA 1800

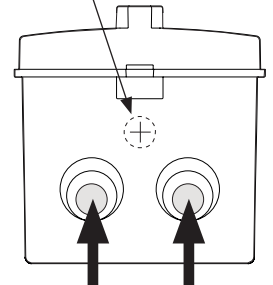
SANS trappe

AVEC trappe + prise



En option :
1 entrée de câble
(PG9 à PG13 *non fournis*)

RACCORDEMENT



En standard :
2 entrées de câble
(PG9 à PG21 *non fournis*)

Coffret ELECTRA 1800 ivoire (pour presse-étoupe)

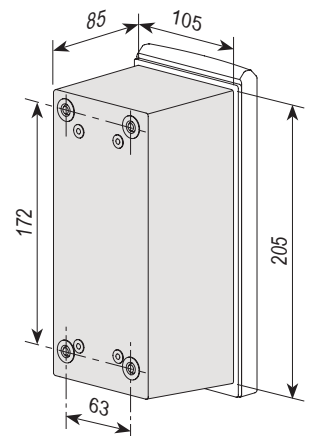


SANS trappe*

| | | Depagne |
|------------|--|-------------|
| Sans prise | nu avec rail DIN, livré monté | 39 801 A000 |
| | équipé 4 bornes 2x16 mm ² avec 1 coupe-circuit Ph+N | 39 801 A001 |
| | équipé 4 bornes 2x25 mm ² avec 1 coupe-circuit Ph+N | 39 801 A002 |

* Presse-étoupe *non fournis*

EN SAILLIE / ENCASTRÉ



AVEC trappe*

| | | Depagne |
|--------------|---|-------------|
| Sans prise | nu avec rail DIN, livré monté | 39 801 A005 |
| | 1 coupe-circuit Ph+N | 39 801 A006 |
| | 1 disjoncteur Ph+N 16A non différentiel (courbe B) | 39 801 A008 |
| | 1 disjoncteur Ph+N 16A différentiel 30 mA (courbe B) | 39 801 A009 |
| Avec prise** | 1 disjoncteur Ph+N 16A différentiel 30 mA (courbe B) | 39 801 A011 |
| | 1 coupe-circuit Ph+N + 1 disjoncteur Ph+N 16A différentiel 30 mA (courbe B) | 39 801 A013 |

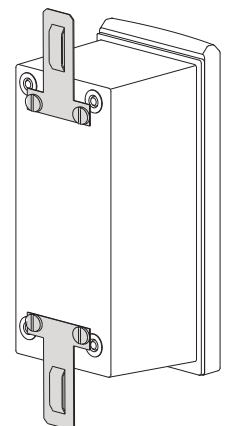
* Presse-étoupe *non fournis*

** Prise de courant 2P+T 16A NF IP54

Accessoires

| | | Depagne |
|--|------|------------|
| Option presse-étoupe | PG9 | 954 109 00 |
| | PG11 | 954 111 00 |
| | PG13 | 954 113 00 |
| | PG16 | 954 116 00 |
| | PG21 | 954 121 00 |
| Fixation pour poteau feuillard 2 pattes, livré en vrac | | 954 275 10 |

SUR POTEAU



Dimensions en mm.

2/2

16 699-16-C1

11, chemin de la Dhuy - ZAC de Maupertuis - 38240 Meylan - France

Tél. + 33 (0)4 76 42 14 04 - Fax + 33 (0)4 76 42 09 64

www.depagne.fr

DEPAGNE